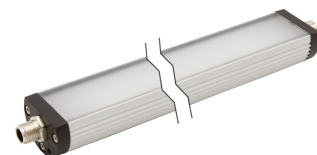


## Série de luminaires pour machines EM42012x

Lampe machine à LED, Ø40mm lumière blanche, 5500K, 24V DC, -30-60°C, prise M12 4 pôles, IP54, aluminium+PMMA diffus, juxtaposable

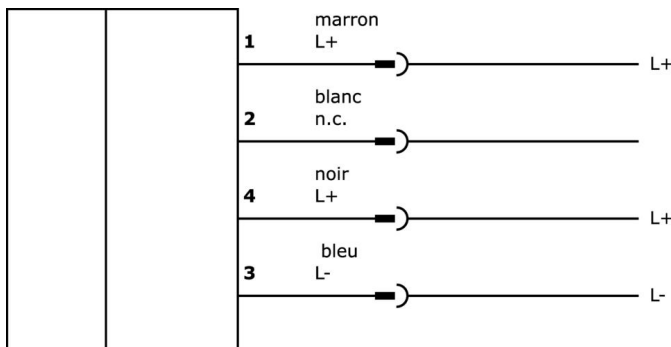


Le luminaire industriel fin et résistant à la température avec le type de protection IP54 est suffisamment armé pour éclairer correctement les zones de travail sur les machines sans liquide d'arrosage ni copeaux ou les appareils et installations. Avec un corps de luminaire mince en profilé d'aluminium extrudé et des embouts en plastique noir et un diffuseur en PMMA étanche et incassable, cette série est adaptée à une utilisation partout où un éclairage de surface sans scintillement et à puissance optimisée, sans UV ni IR et blanc lumière du jour est nécessaire.

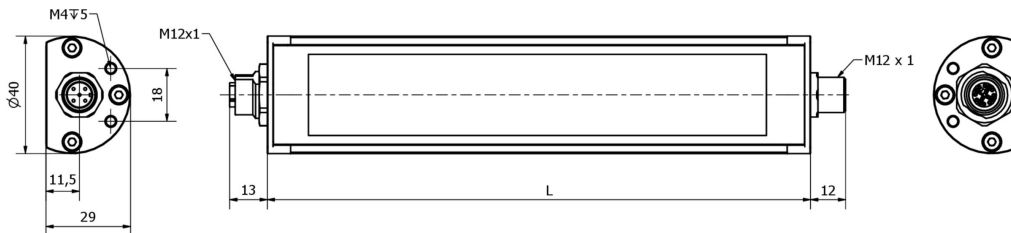
N° d'article	EM420120	EM420121	EM420122
ardSOCA_Abmessungen			
ardSOCA_Betriebsspannung			
Courant assigné d'emploi	167mA	250mA	355mA
Puissance	4W	6W	8,5W
Classe de protection	III		
Flux lumineux	630lm	945lm	1260lm
Angle d'ouverture	100°		
Éclairage au centre (distance 1m)	200lx	300lx	400lx
Température de couleur	5500K		
ardSOCA_ElektrischerAnschluss			
Indice de protection (IP)	IP54		
Matériau du boîtier	Aluminium		
Matériau du pare-brise	Polyméthacrylate de méthyle		
Température ambiante	-30 - 60°C		

N° d'article	EM420123	EM420124	EM420125
ardSOCA_Abmessungen			
ardSOCA_Betriebsspannung			
Courant assigné d'emploi	542mA	710mA	1000mA
Puissance	13W	17W	24W
Classe de protection	III		
Flux lumineux	1890lm	2520lm	3780lm
Angle d'ouverture	100°		
Éclairage au centre (distance 1m)	600lx	750lx	1050lx
Température de couleur	5500K		
ardSOCA_ElektrischerAnschluss			
Indice de protection (IP)	IP54		
Matériau du boîtier	Aluminium		
Matériau du pare-brise	Polyméthacrylate de méthyle		
Température ambiante	-30 - 60°C		

**Schéma de connexion**



**Schéma d'encombrement**



N° d'article	L
EM420120	190mm
EM420121	280mm
EM420122	365mm
EM420123	540mm
EM420124	715mm

**Extrait de la gamme d'accessoires**

**NG400501**



Alimentation en courant continu, monophasée, 125x114x40mm, 24-28V, 5A, 90-264V AC 50Hz, 90-264V AC 60Hz, 127-370V DC, borne à vis, IP20, aluminium, stabilisé, tension de sortie cadencée

**VY000007**



Module de luminosité LED, 55x145x121mm, 4A, 24V DC, connecteur M12, IP40, plastique

**VK000037**



Adaptation, Connecteur femelle M12 3 broches droit, Connecteur mâle M8 3 broches droit, 24V, -25-85°C, IP67, Huiles et fluides de coupe, Zone de soudure

**VK200021**



Câble de raccordement, 2m, prise M12 3 pôles coudée, extrémité de câble libre, 3x0,34mm<sup>2</sup>, PUR (polyuréthane), Ø4,3mm, 250V, -30-90°C, IP67, résistant aux chaînes porte-câbles et à la torsion, huiles et lubrifiants de refroidissement, domaine de soudage, sans silicone

**VK200025**



Câble de raccordement, 2m, prise M12 3 pôles droit, extrémité de câble libre, 3x0,34mm<sup>2</sup>, PUR (polyuréthane), Ø4,3mm, 250V, -30-90°C, IP67, résistant aux chaînes porte-câbles et à la torsion, huiles et fluides de coupe, domaine de soudage, sans silicone

**VK200321**



Câble de raccordement, 2m, prise M12 4 pôles coudée, extrémité de câble libre, 4x0,34mm<sup>2</sup>, PUR (polyuréthane), Ø4,7mm, 250V, -40-90°C, IP67, résistant aux chaînes porte-câbles et à la torsion, huiles et lubrifiants de refroidissement, domaine de soudage, sans silicone

**VK200325**



Câble de raccordement, 2m, prise M12 4 pôles droit, extrémité de câble libre, 4x0,34mm<sup>2</sup>, PUR (polyuréthane), Ø4,7mm, 250V, -40-90°C, IP67, résistant aux chaînes porte-câbles et à la torsion, huiles et réfrigérants lubrifiants, domaine de soudage, sans silicone

**VK003020**



Prise de câble, coudée, à confectionner soi-même, raccordement par vis, Ø3-6,5mm, 4A, 240V, -25-90°C, prise M12 à 4 pôles, IP67, PBT

**VK003024**



Prise de câble, droite, à confectionner soi-même, raccordement par vis, Ø3-6,5mm, 4A, 240V, -25-90°C, prise M12 à 4 pôles, IP67, PBT

**Vous trouverez d'autres accessoires sur notre site Internet**

**Montage**



Le montage / l'installation ne doit être effectué que par un électricien spécialisé !

**Élimination**



**Consignes de sécurité**

**/** Avant la mise en service, veuillez vous assurer que toutes les consignes de sécurité figurant éventuellement dans la documentation du produit ont été respectées.

**/** En cas d'impact direct sur la sécurité des personnes, l'utilisation de ces produits est interdite.

**/** Les systèmes d'éclairage à LED peuvent générer des rayonnements très intenses qui peuvent, le cas échéant, endommager les yeux en cas d'utilisation non conforme. Le fabricant ne peut pas être tenu responsable des dommages causés par une utilisation ou un raccordement non conforme.